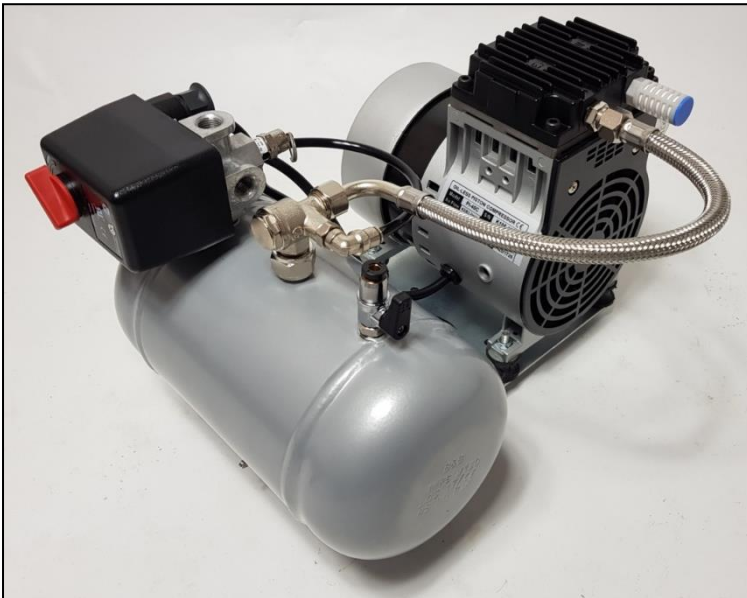




User & Service manual

Compressor

FLAIRMO Model PI40.4 – PI40.4W





DK / SE / ENG

- **Teknisk information / Tekniska data / Technical information**
-

- **Reservedele / Reservdelistsita / Spare Parts**
-

- **Tegninger & Billeder / Bilder & illustrationer / Drawings & Pictures**
-

- **Notater / Noter / Notes**
-

Information

Venligst bemærk at de billeder og illustrationer, der henvises til i teksten, findes på side 6-9

Vigtigt - læses før ibrugtagning!

Læs og forstå følgende information før brug. Denne information er lavet for Deres sikkerhed og for at forhindre, at produktet beskadiges. Hvis forskrifterne ikke overholdes, og der ikke anvendes originale reservedele, kan det resultere i person- og tingskade.

GIV AGT! Undgå elektrisk stød

- Demonter ikke motoren. Demontage eller forsøg på reparation, hvis udført på forkert vis, kan medføre risiko for elektrisk stød. Service må kun udføres af kvalificerede personer.
- Tilslut motor til en korrekt jord-forbundet stikkontakt, hvis anlægget er forsynet med et 3-benet stik.

ADVARSEL! Undgå kortslutning

- Tilslut kun motoren til installationer med den nominelle spænding, som fremgår af motorskiltet.
- Afbryd altid produktet omgående efter brug og opbevar det i tørre omgivelser.
- Produktet må ikke anvendes i eller i nærheden af områder, hvor det kan falde eller blive trukket i vandet eller andre væsker.
- Ræk ikke ud efter produktet, hvis det er i kontakt med flydende væsker. Afbryd omgående.
- Produktet må ikke bruges udenfor i regnvej eller i våde omgivelser.

FARE! Undgå eksplosion eller brand

- Under sprøjtning med brandbare væsker kan der opstå eksplosionsfare, især i lukkede rum.
- Produktet må ikke arbejde i eller i nærheden af eksplosive områder eller hvor aerosol-produkter (spray) anvendes.
- Anvend kun produktet til atmosfærisk luft.
- Pump ikke brandbare væsker eller dampe med dette produkt, ej heller må det benyttes i eller i nærheden af områder med brandbare eller eksplosive væsker eller dampe.
- Anvend ikke dette produkt i nærheden af flammer.

GIV AGT! Undgå skade

- Undgå at sende luftstrøm direkte mod en persons hoved og krop.
 - Ved anvendelse og opbevaring skal motor være utilgængelig for børn.
 - Anvend aldrig dette produkt, hvis stik eller ledning er beskadiget, hvis det er blevet tabt eller beskadiget, eller hvis det er faldet i vandet. Returner produktet til et servicecenter for gennemgang og eventuel reparation.
 - Ledningen må ikke berøre varme overflader.
 - Bloker aldrig luftindtagene på dette produkt eller placer det på en blød overflade, hvor indtagene vil blive blokeret. Alle luftindtag holdes fri for støv og snavs og andre fremmedlegemer.
 - Lad ikke produktet være tændt uden opsyn.
 - Stik ikke fingrene ind i luftindtagene.
 - Produktet er termisk beskyttet og vil automatisk genstarte. Afbryd altid strømforsyning før service.
 - Bær sikkerhedsbriller, når der udføres service på dette produkt.
 - Anvendes kun i godt ventilerede områder.
 - Kompressoren må kun sluttes til anlæg eller værktøj, hvor max tilladt tryk er større end eller lig med kompressorens.
 - Berør ikke motor under drift, da der er risiko for forbrænding pga. høje temperaturer.
- Hvis ovennævnte sikkerhedsforskrifter ikke overholdes, kan det resultere i personskade, i værste fald død.

VIGTIGT! Generelle betjeningsforskrifter

- Beskyt motor mod regn, fugtighed, frost og støv.
- Kompressoren er konstrueret og godkendt til et max. tryk som angivet for det aktuelle produkt under afsnittet Tekniske Specifikationer.
- Anvend ikke kompressoren ved omgivende lufttemperaturer højere end 40°C eller lavere end 0°C.
- Hvis strømkablet er defekt, skal reparation udføres af en autoriseret FLAIRMO forhandler eller andre kvalificerede personer.

Garanti

Såfremt betjeningsforskrifterne overholdes, ydes der 2 års garanti for alle materiale- og fabriktionsfejl.

Garantien omfatter ikke skader, som skyldes vold, misbrug, fejlagtige reparationer eller uoriginale reservedele.

Transportomkostninger er ikke omfattet af garantien.

For Skandinavien gælder iøvrigt NL 92 Salgs- og Leveringsbetingelser.

FLAIRMO ApS forbeholder sig retten til ændringer i tekniske specifikationer/konstruktion.

Kassens indhold (kun motordelen)

Deres nye kompressor/vakuumpumpe er leveret i en ren og ubeskadiget kasse. Hvis ikke, kontakt Deres forhandler omgående

Installation (kun motordelen)

Deres FLAIRMO motor er meget let at betjene, og hvis følgende anvisninger overholdes, vil De få mange års glæde af motoren.

- Check motor visuelt for transportskader. Kontakt straks

Deres leverandør, hvis der er skade.

Advarsel!

For at undgå risikoen for elektrisk stød bør motor ikke installeres i områder, hvor den kommer i kontakt med vand eller andre væsker. I så fald kræves yderligere beskyttelse.

- Fjern plastbeskyttelse fra afgangene
- Anvend kun trykluftslanger, som kan tåle en konstant temperatur på min. 150°C. Trykluftslangerne bør have tilstrækkelig lysning til at undgå tryktab i systemet. Check anlægget for lækager.
- Motoren bør monteres på vibrationsdæmpere (gummifødder)
- Det er vigtigt, at motoren monteres vertikalt for at undgå brud i gummifoden. Hvis motoren skal monteres i en anden position, kontaktes FLAIRMO ApS for yderligere oplysninger.
- Tilstrækkelig køling fra omgivelserne er vigtig. Placer motoren i et støvfrit, tørt og køligt, men dog frostfrit rum. Den må ikke installeres i et lukket kabinet, medmindre der er rigelige ventilationsåbninger (min. 500cm²). Hvis motoren placeres under et bord, kræves min. 10 cm frihøjde over motoren, eller der kan skæres en åbning svarende til toppen af motoren. Kontroller at motoren står solidt placeret på gulvet.
- Såfremt indsugningsluften skal tages fra et andet sted (udenfor f.eks.), skal nippel og slange monteres i indsugningsfiltrets gevind og derefter føres til den eksterne luftkilde. Sørg for at slanger til indsugningen er tilstrækkelige til at undgå ydelsestab.

Elektrisk installation (kun motordelen)

Advarsel!

Ukorrekt el-tilkobling kan resultere i elektrisk stød. Eltilkoblingen skal udføres i.h.t. stærkstrømsregulativet og af kvalificerede personer.

Bemærk!

Jording af alle AC-modeller skal sikres under installation. Kondensator skal jordes, da en manglende jording kan medføre elektrisk stød ved berøring. Tilslut motoren til en stikkontakt med jord og kontroller at sikringen er tilstrækkelig stor, se tekniske specifikationer.

AC modeller

- Se fra side 7 for elektrisk tilslutning.
- Check motorskilt for frekvens, spænding og kondensator, og kontroller at det stemmer overens med den tilførte spænding og frekvens. Spændingsindikationen på motorskiltet har følgende betydning: 120/240V (/) betyder, at motoren kan køre ved 120V eller 240V, men det kræver en omkobling af de interne ledninger i elmotoren (se vedlagte interne el-diagrammer). 220-230V (-) betyder, at motoren kan køre indenfor spændingsintervallet på 220 til 230V uden nogen form for omkobling af de interne ledninger.

DC modeller

- Se side 7 for elektrisk tilslutning.
- Ved installation af DC-motor kontrolleres motorskilt for omløbsretning, da det er vigtigt, at + og - polerne forbindes rigtigt. En ombytning af strømmen vil medføre, at ventilatoren kører i forkert retning og kølingen udebliver. Ventilatoren vil derfor ikke køle motoren effektivt, hvilket vil reducere motorens levetid. Desuden bortfalder garantien på kompressoren.
- En DC-motor kan kobles direkte på + og - polerne uden

om den termiske beskyttelse. For at undgå problemer med rumtemperatur og lækager anbefales at DC-modellerne kobles med et eksternt relæ, der har forbindelse til den termiske beskyttelse på motoren, og som afbryder motoren, hvis der forekommer en termisk overbelastning (se el-diagrammet for DC-motorer, side 7).

Drift (kun motordelen)

- Såfremt kompressoren har været udsat for ekstremt kolde temperaturer (f.eks. efter transport eller oplagring), skal den varmes op til stuetemperatur før opstart.
- Kompressoren må ikke anvendes til komprimering af væsker og farlige gasser, såsom benzindampe og opløsningsmidler.

Vigtigt!

Anvend kun kompressor/vakuumpumpe til atmosfærisk luft.

- Fjern ikke beskyttelsesdækslerne under drift, da det kan medføre elektrisk stød eller mekanisk skade på personer
- Kontroller at motorstørrelse er korrekt for det krævede luftforbrug/vakuumflow.
- Hvis motoren leveres med beholder, åbn afgangshanen på beholderen og tilslut udstyr.

Klargøring af motor (kun motordelen)

- Monter vibrationsdæmpere
- Fastgør motoren på det ønskede sted

Indstilling af pressostat (kompressor)

Advarsel!

Hvis max. tryk overstiges, vil levetiden blive reduceret.

Kontakt nærmeste forhandler for information om drift ved højere tryk.

- Alle AC og DC motorer kan køre 100% kontinuerlig drift, men 50% drift anbefales for at forlænge levetiden.
 - Smør ikke den oliefriske motor med olie, da dette vil ødelægge vigtige dele.
 - Start kompressoren på 0/1 kontakten på pressostaten
- Kompressoren stopper automatisk ved det tryk, som pressostaten er indstillet til. Starter motoren ikke, kan det skyldes, at der er tryk i tanken, og motoren vil så starte automatisk, når trykket falder til det indstillede minimumstryk.

- Indstilling af arbejdstryk (fig. 1):

A: Stoptrykindstilling

B: Differenstrykindstilling

Kompressorens starttryk (normalt 6 bar) indstilles ved hjælp af differenstrykindstillingen B. Drejning med uret = lavere starttryk. Kompressorens stoptryk indstilles ved hjælp af stoptrykindstillingen A, idet: starttryk + differenstryk = stoptryk.

Begge skruer justeres ens.

Drejning med uret = højere stoptryk.

Standardindstillingen er drift mellem 6 og 8 barg.

Indstilling af vakuumstat (vakuum)

Bemærk!

Vakuumstaten er kun monteret på anlæg med beholder.

Før vakuumstaten indstilles, drejes den venstre skrue (start/stop vakuum) med uret (fig. 11), indtil indikatoren på venstre side er helt i top og højre skrue (differensvakuum) indstilles, så indikatoren til højre er helt i bund.

Denne grundlæggende indstilling medfører et minimalt differensvakuum på vakuum staten på ca. 150 mbar (se vakuummeter). Herefter kan den egentlige indstilling finde sted.

Indstilling af stopvakuum/minimumvakuum (venstre skrue)

Stopvakuum er det vakuum i beholderen, som gør, at vakuumpumpen stopper.

Start vakuum – differensvakuum = stopvakuum
Nedennævnte procedure udføres på basis af den grundlæggende indstilling som beskrevet ovenfor.

1. I praksis skal vakuumpumpen køre, indtil man har opnået det ønskede vakuum. (se på vakuummeteret).
2. Stop vakuumpumpen ved at dreje venstre skrue (start/stop vakuum) mod uret.
3. Åbn for indsugningen på beholderen for at igangsætte den automatiske start på vakuumpumpen
4. Luk for indsugningen på beholderen for at igangsætte det automatiske stop ved det ønskede vakuum.
5. Fortsæt ovenstående procedure (1-4), indtil vakuumpumpen stopper ved det ønskede vakuum.

Eksempel:

Hvis det ønskede stopvakuum f.eks. er 450 mbar, starter vakuumpumpen ikke før et vakuum på ca. 300 mbar* (Differencen på 150 mbar svarer til indstilling på differensskalaen).

*300 mbar svarer til -0,3 på vakuummeteret.

Fejlfinding og reparation (alle)

Vigtigt!

Afbryd strømtilførslen før ethvert indgreb i motoren. Tøm beholderen for luft før indgreb i kompressor anlæggets trykssystem.

1. Motoren starter ikke:

- a) Ingen spænding på ledningsnettet. Kontroller sikringer og stik.
- b) Løs forbindelse eller brud på kabel.
- c) Defekt kondensator.
- d) Den termiske beskyttelse har afbrudt motoren pga. overophedning. Ved afkøling indkobles motoren automatisk, når en passende driftstemperatur er nået. Gennemgå desuden punkterne beskrevet i afsnit 6.
- e) Motoren er uaflastet og står med modtryk på stemplet. Kontroller at motoren bliver aflastet, hver gang den stopper.
- f) Motoren er blokeret.
- g) Beholderen står under tryk. Motoren starter først, når trykket er faldet til trykafbryderens starttryk. Udluft beholderen.

Hvis vakuumpumpe er forsynet med beholder og vakuumstat:

- h) Vakuum i beholderen. Vakuumpumpen vil starte, når vakuummet når min. vakuum indstillet på vakuumstaten. Åbn afgangshane på beholder.

2. Kompressoren starter ikke, "brummer" (kan ikke starte imod højt tryk):

- a) Utæt kontraventil. Tag det fleksible trykrør af og undersøg, om der kommer luft ud fra ventilen. Renses eller udskiftes.

3. Vakuumpumpe er i drift, men evakuerer ikke tilstrækkeligt:

- a) Check stempelpakninger. Udskift om nødvendigt.
- b) Defekt ventilplade. Kontakt nærmeste forhandler.
- c) Indgangsport defekt. Udskift.

Hvis vakuumpumpe er forsynet med beholder, vakuumfilter eller vakuummeter:

- d) Vakuumfilter er tilstoppet. Rens eller udskift filterelement.
- e) Lækage i fittings, slanger eller udstyr. Kan lokaliseres ved at lukke indgangsporten.
- f) Vakuummeter defekt. Udskift.

4. Kompressoren er i drift, men trykket stiger ikke:

- a) Tilstoppet indsugningsfilter. Udskift.
- b) Lækager i fittings, slanger eller pneumatisk udstyr. Kontroller ved hjælp af sæbevand eller ved at lade anlægget stå natten over uden strømtilførsel. Tryktab må ikke overstige 1 bar.
- c) Check stempelpakninger. Udskift, hvis nødvendigt.
- d) Defekt ventilplade. Kontakt nærmeste forhandler.
- e) Tilstoppet kontraventil. Renses eller udskiftes.
- f) Lækager i fittings, slanger eller pneumatisk udstyr. Kontroller ved at lade anlægget stå natten over uden strømtilførsel. Vakuumstat må ikke falde til 0 bar.

5. Kompressoren støjer kraftigt:

- a) Snavs i kontraventilen. Renses eller udskiftes.

6. Motoren bliver meget varm:

- a) Lækager. Se punkt 4b.
- b) Tilstoppet vakuumfilter. Udskift.
- c) Den omgivende lufttemperatur er for høj. Såfremt motoren er installeret i et kabinet, må der sørges for tilstrækkelig ventilation.
- d) Motoren er overbelastet.

7. Kompressoren kører, selv om der ikke bruges luft:

- a) Utætheder. Se punkt 4b.

8. Vakuumpumpen starter, selvom der ikke bruges vakuum:

a) Lækager. Se punkt 4f.

9. Vakuumpumpen starter og stopper hyppigere end normalt:

a) Lækager. Se punkt 4f.

10. Vakuumpumpen starter ikke ved min. vakuum eller stopper ikke ved stop-vakuum:

Det følgende gælder kun for anlæg med vakuumstat:

- a) Vakuumstat defekt. Udskift.
- b) Vakuumstat er ikke indstillet korrekt.

11. Kompressoren starter ikke eller stopper ikke ved max. tryk:

a) Defekt trykafbryder. Skal udskiftes.

Kontrollér kontraventil

- Kontrolleres årligt.
- Sluk kompressoren på hovedafbryderen og træk stikket ud.
- Træk i ringen i enden af sikkerhedsventilen (fig. 3).

Advarsel:

Høj lyd!

- Lad trykket falde til 0 bar. Trykket kan aflæses på manometeret for beholdertryk.
- Hvis kompressoren er monteret med en TÜV-godkendt sikkerhedsventil, tømtes beholderen ved at løsne skruen i enden af sikkerhedsventilen.
- Afmonter kontraventilen fra beholderen (fig. 4).
- Adskil kontraventilen, rengør (fig. 5)
- Kontraventilen samles og monteres igen (fig. 4).

	Ugentlig	Månedligt	Årligt
Aftap kondensat opsamlet i beholderen. Hvis autodræn er påmonteret, sker dette automatisk, og drænflasken til kondensat tømmeres.	x		
Hvis afgangsfiltret er påmonteret, efterse da dette og tøm det for vand ved at presse den sorte knap i bunden op. Hvis filtret er med autodræn, sker dette automatisk.	x		
Check motor, slanger og udstyr for lækager.		x	
Rens anlæg eller tør med en blød, fugtig klud. Hvis nødvendigt, brug paraffin for at fjerne snavs; Støv og snavs hindrer køling.		x	
Check indsugningsfilter. Rens eller udskift om nødvendigt. Min. 1 gang årligt eller for hver 2000 timer, alt efter hvad der indtræffer først.			x
Check kontraventil, rens eller udskift hvis nødvendigt. Husk at tømme beholderen for luft inden adskillelse.			x
Check filter og filterelement for optimal effekt.			x
Afprøv sikkerhedsventilen ved at trække i ringen, når beholderen er under tryk.			x

Check oppumpningstider (kompressor)

Oppumpningstiden kan give en indikation af kompressorens tilstand under forudsætning af, at der ikke er lækager i anlægget, hvor trykluft kan sive ud. Testen udføres på følgende måde:

1. Tøm beholderen for komprimeret luft (manometeret viser 0 bar).
2. Luk for afgangsen på beholderen og check, at drænhanen er lukket.
3. Start kompressoren og kontroller tiden, indtil den afbrydes igen via pressostaten. Vær opmærksom på, at tanktrykket nu er 8 bar, da afvigelse kan give forkerte tidsresultater.

Oppumpningstiden for denne kompressor skal være ca. 60Sek.

Vigtigt!

Der er forskel på, om testen udføres, når kompressoren er kold eller varm. Hvis kompressoren er varm, vil oppumpningen tage væsentligt længere tid, og da de anførte testværdier er angivet ved kold tilstand, kan der opstå fejltolkning af resultatet. Test derfor altid oppumpningstiden i kold tilstand.

Trykbeholder

Brugsanvisning

Anvendelse Trykluffbeholder

Beholderdata Se mærkeplade.

Installering Montering af rør m.v. skal ske med egnet materiale.

Placering Overhold beholderens driftstemperatur.

Hold plads til besigtigelse og vedligeholdelse.

Beholderen skal stå opret.

Korrosionsbeskyttelse Overfladebehandling vedligeholdes efter behov.

Indvendig besigtigelse mindst hvert 5. år.

Kondensvand aftappes mindst en gang om ugen.

Opbygning og reparation Der må ikke svejses på de trykbærende dele.

Sikkerhedsventil Skal sikre, at PS ikke kan overskrides.

Må aldrig indstilles højere end PS.

Kapaciteten på ventilen skal være beregnet efter den mængde luft, kompressoren leverer.

(PS = Beholderens maksimale drifttryk)

Overensstemmelseserklæring

BEMÆRK: Overensstemmelseserklæringen er kun gældende

for anlæg på 230 V/50 Hz, 3x400 V/50 Hz.

Producenten, FLAIRMO ApS, bekræfter hermed, at

produkterne, som er nævnt i manualen, er i overensstemmelse med:

• 87/404/EØF - 90/488/EØF - 93/68/EØF Direktivet

vedrørende simple trykbeholdere.

• 98/67/EF Maskindirektivet

• 89/336/EØF EMC-direktivet

• 73/23/EØF Lavspændingsdirektivet

Flemming Steen Petersen
Teknisk Direktør

Information

V.g. notera, att bilder och diagram vi hänvisar till i texten, finns på side 6-9.

Viktig - Läs detta först!

Läs följande information och instruktioner om denna produkt före användning. Informationen är för din säkerhet, och att förebygga skador på denna produkt. Om föreskrifterna ej följs, eller om originaldelar ej används, kan person- eller materialskador bli följden.

OBSERVERA: att undvika elektriska stötar

- Service ska endast utföras av kvalificerade personer. Ofullständiga och ej korrekta nedmonterings- och reparationsförsök kan leda till ökade risker för elektriska stötar. Tag alltid kontakt med en godkänd service agentur för reparation och service.
- Om enheten är försedd med en 3-fas kontakt, anslut motorn till en korrekt jordad stickkontakt.

VARNING: att undvika kortslutning

- Kompressorn är endast lämplig för installationer med den nominella spänning som framgår av motorskylten.
- Drag omedelbart ur kontakten efter användandet, och placera kompressorn på en torr plats.
- Produktet må ikke anvendes i eller i nærheden af områder, hvor det kan falde eller blive trukket i vandet eller andre væsker.
- Rör aldrig kompressorn om den fallit i vätska. Drag omedelbart ur kontakten.
- Använd aldrig kompressorn utomhus i regn eller andra våta ytor..

FARA: att undvika explosioner och brand

- Använd aldrig kompressorn i eller i närheten av explosiva miljöer eller där (acrosol) sprayprodukter används.
- Pumpa ej aldrig något annat än atmosfärisk luft.
- Pumpa ej brännbara vätskor eller ånga med denna kompressor.
- Använd ej kompressor nära lågor.

OBSERVERA: att undvika skador

- Rikta ej luftströmmen direkt mot huvud eller kropp, då komprimerad luft kan vara farligt.
- Placera alltid kompressorn utom räckhåll för barn
- Använd aldrig kompressorn, om den har en skadad strömkabel, kontakt och ej fungerar ordentligt, ej heller om den tappats eller skadats. Om den har fallit i vatten, returnera kompressorn till en serviceverkstad för undersökning och reparation.
- Håll strömkabeln borta från hetta.
- Blockera aldrig luftintagen. Håll alla öppningar fria.
- Stoppa ej in fingrar eller andra föremål i luftintagen.
- Kompressorn kan värmeskyddas och automatiskt återstartas när överhettningsskyddet återställts.
- Använd alltid skyddsglasögon.
- Använd kompressorn endast i väl ventilerade miljöer.
- Använd aldrig utrustning, ej rekommenderad för komprimerad luft.
- Rör ej kompressorn under drift, då ytan kan bli mycket varm.

Underlåtenhet att följa ovanstående säkerhetsföreskrifter kan leda till kroppsskador inkl. döden i extrema fall.

VIKTIGT: allmänna regler vid användning

- Skydda kompressorn mot regn, fukt, frost och damm.
- OF300 är konstruerade och godkända för ett max.tryck , som visas under Tekniska Data sidor.
- Kompressorn får ej vara i drift, i omgivande temperatur högre än 40°C/104°F eller lägre än 0°C/32°F.
- Skadad kabel på kompressor skall bytas ut av auktoriserad personal från FLAIRMO eller motsvarande fackman.

Garanti

Om bruksanvisningen följs, lämnas 2 års garanti för alla material- och fabriktionsfel på din FLAIRMO kompressor.

Garantin omfattar ej skador, som orsakas av våld, missbruk, felaktiga reparationer eller icke original reservdelar.

Transportkostnader av delar/utrustning omfattas ej av garantin.

I Skandinavien gäller NL92 Försäljnings- och Leveransvillkor i övrigt.

FLAIRMO ApS förbehåller sig rätten till ändringar i tekniska specifikationer/konstruktioner.

Innehåll i emballagelåda (endast motor)

Din nya kompressor/vakuumpump ska levereras i en ren och oskadad emballagelåda. Om ej, kontakta din leverantör omedelbart. Emballagelådan ska innehålla följande:

Installation (endast motor)

Er FLAIRMO kompressor är mycket lätt att använda. Följer Ni våra instruktioner, kommer Ni att ha många års glädje av Er kompressor.

- Kontrollera utsidan att kompressorn ej är transportskadad.

Kontakta omedelbart din leverantör vid ev. skada..

Varning!

För att undvika elektriska stötar, placera ej kompressorn i miljöer, som kan komma i kontakt med vatten eller andra vätskor. I dessa fall är skyddsutrustning nödvändig.

- Avlägsna plastsydder från utgångarna.
- Använd endast flexslangar som tål en konstant temperatur av min. 150°C. Kontrollera att flexslangarna har en tillräcklig inre diameter för att undvika tryckminskning i systemet. Kontrollera läckage.
- Motorn bör monteras på vibrationsdämpare (gummifötter)
- Det är viktigt att kompressorn monteras vertikalt för att undvika skador på gummifötterna. Om kompressorn ska monteras i en annan position, v.g. kontakta FLAIRMO för vidare information.
- Tillräcklig sval luft i miljön är viktig. Placera kompressorn i ett dammfritt, torrt och svalt, men dock frostfritt rum. Placera ej kompressorn i ett stängt skåp, om det ej finns riktiga ventilationsöppningar i toppen och botten (min. 500 cm² pr styk). Om kompressorn placeras under ett bord, ska det vara en fri höjd på min. 10 cm ovanför kompressorn, eller kan det skäras en öppning i bordet av motsvarande toppen av kompressorn. Placera alltid kompressorn stadigt på golvet.
- Insugningsluften kan levereras från andra ställen (t.ex. utsidan). Nippel och slang monteras i gängen överst på insugningsfiltret och leds till den externa luftkällan. Kontrollera att slangarna för insugningen är tillräckliga för att undvika tryckminskning.

Elektriska installationer (endast motor)

Varning!

Ej korrekta elektriska installationer kan leda till elektriska stötar. Den elektriska installationen måste utföras i enlighet med gällande regler och av en fackman.

OBS!

Jordning måste ske av alla AC-modeller under installation.

Kondensatorn måste vara jordad, eftersom ojordade kan orsaka elektriska stötar vid beröring. Anslut kompressorn till ett jordat uttag av nominell spänning och kontrollera att säkringen är lämplig, se Tekniska specifikationer.

AC-Version

- För elektrisk installation, se från sid. 7.
- Kontrollera motorskylten för frekvens , spänning och kapacitet och att det överensstämmer med spänningen och frekvensen avsedd för kompressorn. Spänningen på motorskylten har följande betydelse: 120/240V (/) betyder att kompressorn kan användas vid 120 eller 240V men det krävs en omkoppling av kablarna i motorn (se eldiagrammet). 220-230V (-) betyder att kompressorn kan användas i intervall om 220 till 230V utan omkoppling av kablarna i motorn.

DC Version

- För elektrisk installation, se från sid. 7.
- Under installation av DC kompressorn, kontrollera motorskylten för rotationsriktning eftersom det är viktigt att + och – poler är anslutna korrekt. En felanslutning medför, att fläkten roterar i fel riktning och kylningen uteblir. Fläkten kyler ej kompressorn effektivt, vilket orsakar en kortare livslängd av kompressorn. Dessutom, täcks ej kompressorn av garantin.
- En DC kompressor kan kopplas direkt på + och – poler utan överhettningsskydd. För att undvika problem med

lufttemperatur och läckage, rekommenderas ett utvändigt relä. Detta relä slår av om kompressorn blir överhettad (se eldiagram för DC motorer sid.7).

Användning (endast motor)

- Om kompressorn varit utsatt för extremt låga temperaturer (t.ex. efter transport eller lagring), skall den värmas till rumstemperatur före användning.
- Använd ej kompressorn till vätskekompresion och farliga gaser, som bensin, ånga och lösningsmedel.

Viktigt!

Kompressorn/vakuumpumpen är endast lämplig för insugning av atmosfärisk luft.

- Avlägsna ej skyddslocket under drift, då det kan orsaka elektriska stötar eller kroppsskador på personer.
- Kontrollera att kompressorn är avsedd för rätt luft/vakuumpåtryck, se Tekniska spec. i motormanual
- Om kompressorn levereras med behållare, öppna ingångskranen på behållaren och anslut utrustningen.

Installation av motor (endast motor)

- Montera vibrationsdämpare
- Montera motorn till önskad plats

Inställning av pressostat (kompressor)

Varning!

Om max. tryck överstigs, kan det leda till kortare livslängd. Kontakta närmaste återförsäljare för information om användning vid högre tryck.

- Alla AC och DC kompressorer kan arbeta kontinuerligt till 100%, men 50 % rekommenderas för längre livslängd.
- Använd ej olja till oljefria kompressorer, då det förstör betydande komponenter.
- Starta kompressorn på 0/1 kontakten på pressostaten. Kompressorn stannar automatiskt på det tryck, som pressostaten är inställt på. Startar ej motorn, kan det bero på tryck i behållaren och kompressorn startar automatiskt när trycket når ned till ca 6 bar/87psi.

- Inställning av arbetstryck (fig. 1):

A: Max. stopptrycksinställning (cut-out)

B: Differenstrycksinställning (cut-in)

- Kompressorns starttryck (normalt 6 bar) ställs in med differenstrycksskruven B.

- Vrid medurs för lägre starttryck.

- Kompressorns stopptryck ställs in med de två skruvarna A. (Starttryck + differenstryck = stopptryck).

- Vrid medurs för högre stopptryck.

- Från fabriken är kompressorn inställd på drift mellan 6-8 bar (90-120 psi).

Inställning av vakuumpump (vakuump)

Observera!

Vakuumpumpen är endast monterad på anläggning med behållare.

Före vakuumpumpens inställning, justera den vänstra skruven, se (fig. 2) medurs, tills indikatorn på vänstra skalan är helt uppe och justera högra skruven, så indikatorn på högra skalan är helt nere. Denna grundläggande inställning medför fortsatt användning och ett minimalt differenstryck på vakuumpumpen på ca 150 mbar.

Inställning av maximalt vakuump (vänster skruv)

Startvakuump – differensvakuump = stoppvakuump

Nedanstående procedur utförs på basis av den grundläggande inställningen som är beskriven ovan.

1. I praktiken skall vakuumpumpen gå, tills man har uppnått det önskade vakuumpet, (se vakuump mätaren).
2. Stanna vakuumpumpen genom att skruva vänstra skruven moturs.
3. Öppna insugningen på behållaren, för att sätta igång den automatiska starten på vakuumpumpen.
4. Stäng insugningen på behållaren, för att sätta igång det automatiska stoppet vid önskat vakuump.
5. Fortsätt ovanstående procedur (1-4), tills vakuumpumpen stannar vid önskat vakuump.

Exempel:

Om det önskade vakuumpstoppet är t.ex. 300 mbar, startar vakuumpumpen ej före ett vakuump på ca 450*mbar. (Differensen på 150 mbar motsvarar inställningen på differensskalan).

*450 mbar motsvarar -0,45 på vakuump mätaren.

Felsökning och reparation (alla)

Viktigt!

Bryt strömmen före varje ingrepp i kompressorn.

Töm behållaren på luft före varje ingrepp i kompressorinstalleringens trycksystem.

1. Kompressorn startar ej;

- a) Ingen spänning på nätet. Kontrollera säkringar och stickkontakt.
- b) Dålig förbindelse eller brott på kabeln.
- c) Skadad kondensator.
- d) Överhettningsskyddet har stängt av pumpen p.g.a. överhettning. Vid avkylning startar pumpen automatiskt, när en lämplig driftstemperatur är uppnådd. Gå även igenom punkterna beskrivna i del 6.
- e) Kompressorn har ej tömts på luft och står med mottryck på kolvstången. Töm alltid kompressorn på luft efter varje stopp.
- f) Pumpen är blockerad.
- g) Behållaren står under tryck. Kompressorn startar först när trycket når ned till tryckströmbrytarens starttryck. Lufta ur behållaren.

Om vakuumpumpen är utrustad med behållare och vakuumpstat:

- a) Vakuump i behållaren. Vakuumpumpen startar, när trycket når det min. tryck som är förinställt. Öppna kranen på behållaren.

2. Kompressorn startar ej, "brummar" följt av ett klickande ljud (kan ej starta mot högre tryck):

- a) Otät kontraventil. Montera av flexslangen och kontrollera, om det läcker luft från ventilen. Rengör eller ersätt.

3. Vakuumpumpen startar, utan att luft förbrukas:

- a) Kontrollera kolpackningar. Ersätt vid behov.
- b) Skadad ventiltätningsplatta. Kontakta närmaste återförsäljare
- c) Skadad ingångsport. Ersätt.

Om vakuumpumpen är utrustad med behållare,

vakuumpfilter eller manometer:

- a) Vakuumpfiltret är igentäppt. Rengör eller ersätt filtret.
- e) Otäta kopplingar, slangar eller utrustning. Kontrolleras genom att stänga kranen.
- f) Skadad vakuumpmanometer. Ersätt.

4. Kompressorn går, men trycket stiger ej:

- a) Insugningsfiltret är igentäppt. Ersätt.
- b) Otäta kopplingar, slangar eller tryckluftsutrustning. Kontrollera enheterna med hjälp av såpvatten eller låt kompressorn stå över natten utan strömtillförsel. Trycket får ej överstiga 1 bar.
- c) Kontrollera kolpackningarna. Ersätt, om nödvändigt.
- d) Skadad ventiltätningsplatta. Kontakta närmaste återförsäljare
- e) Täppt kontraventil. Rengör eller ersätt.
- f) Läckage i kopplingar, slangar eller pneumatisk utrustning. Kontrollera genom att låta anläggningen stå över natten utan ström. Vakuumpstaten får ej falla till 0 bar.

5. Högt ljud från kompressorn:

- a) Smuts i kontraventilen. Rengör eller ersätt.

6. Kompressorn blir mycket varm:

- a) Läckage. Se punkt 4b.
- b) Igentäppt vakuumpfilter. Se punkt 4a.
- c) Den omgivande lufttemperaturen är för hög. Om kompressorn är placerad i ett skåp, se till att det finns tillräcklig ventilation.
- d) Kompressorn är överbelastad. Kontrollera att det är rätt modell.

7. Kompressorn startar, utan att luft förbrukas:

- a) Läckage. Se punkt 4b.

8. Vakuumpumpen startar, utan att vakuump förbrukas:

- a) Läckager. Se punkt 4f.

9. Vakuumpumpen startar och stannar oftare än normalt:

- a) Läckager. Se punkt 4f.

10. Vakuumpumpen startar ej vid min.vakuump eller stannar ej vid stoppvakuump:

Följande punkter gäller endast enheter med vakuumpströmbrytare:

- a) Skadad vakuumpströmbrytare. Ersätt.
- b) Vakuumpströmbrytare är ej korrekt inställd. Justera korrekt.

11. Kompressorn startar eller stannar ej vid max. tryck:

a) Skadad tryckströmbrytare. Ersätt..

Test av kontraventil

- Årligen.
- Bryt strömmen och dra ur kontakten.
- Drag i ringen på säkerhetsventilen (fig. 3).

Varning:

Högt ljud!

- Låt trycket falla till 0 bar. Trycket avläses på manometern för behållartryck
- Om kompressorn är monterad med en TÜV-godkänd säkerhetsventil, töms behållaren genom att lossa skruven på säkerhetsventilen
- Montera av kontraventilen från behållaren (fig. 4).
- Demontera kontraventilen och avlägsna O-ringen från kolven (fig. 5)
- Återmontera kontraventilen (fig. 4).

	Veckovis	Månadsvis	Årligt
Töm behållaren på kondensvatten. Om autom. dränering är monterat, sker detta automatiskt och dräneringsflaskan töms.	x		
Om utgångsfilter är monterat, kontrollera detta och töm ut vattnet genom att pressa upp den svarta knappen i botten. Om filtret är med autom. dränering, sker detta automatiskt.	x		
Kontrollera ev. läckage på motor, luftfilter, slangar och utrustning och även pumpningstider.		x	
Blås kompressorn ren från damm eller torka av den med en fuktig rasa. Om nödvändigt, använd tvål och rasa för att avlägsna vidhäftande smuts. Damm och smuts hindrar avkylning.		x	
Kontrollera insugningsfiltret. Rengör eller ersätt vid behov.. Minimum 1 gång per år eller var 2000 timmar, beroende på vilket som inträffar först.			x
Kontrollera kontraventilen och ersätt vid behov. OBS! Töm behållaren på luft innan reparation.			x
Kontrollera filter och filterelement för optimal effekt.			x
Prova säkerhetsventilen genom att dra i ringen, när behållaren är under tryck.			x

Kontrollera pumpningstider (kompressorer)

Pumpningstiden kan ge en indikation på kompressorns tillstånd, under förutsättning, att det ej är läckage i anläggningen, där tryckluften kan läcka ut. Testet utförs enligt följande beskrivning:

1. Töm behållaren på komprimerad luft (manometern visar 0 bar).
2. Stäng avtappningskranen och kontrollera, att dräneringskranen är stängd.
3. Starta kompressorn och kontrollera tiden, tills den stannar igen via pressostaten.

Observera, att tanktrycket är på 8 bar/120 psi, då avvikelser kan ge felaktiga resultat.

Pumpa tid för detta kompressor är ca. 60sek.

Viktigt!

Testa alltid kompressorn när den är kall, eftersom det nämnda testvärdet är uppnått vid kallt tillstånd. Är kompressorn varm, kommer uppumpningen att ta väsentligt mycket längre tid och det kan uppstå en feltolkning av resultatet.

Trykbeholder

Bruksanvisning

Användning:
Behållarspecifikationer:
Installation:

Placering:

Korrosionsskydd:

Ombyggnad/reparation:

Säkerhetsventil:

Tryckluftsbehållare
Se märkskylt
Slangar m.m. skall vara av lämpligt material.
Observera driftstemperaturer för kompressorer.
Lämna plats för besiktning / underhåll.
Behållaren skall stå vågrätt.
Håll ytan ren från damm och smuts.
Vid ev. skador, repor och dylikt, ytbehandla eller fyll i skadorna för att undvika rostangrepp.
Invändig besiktning minst vart 5:e år.
Kondensvatten avtappas minst en gång/vecka.
Svetsning får ej ske på de tryckutsatta delarna.
Säkerhetsventilen skall säkra, att PS ej kan överskridas.
Säkerhetsventilen får aldrig inställas högre än PS.
Kapaciteten på ventilen skall vara beräknad efter det tryck kompressorn levererar.
(PS = Behållarens maximala driftryck)

Överensstämmelseförklaring

OBS: Överensstämmelseförklaringen gäller endast för enheter i drift vid 230V/50Hz, 3x400V/50Hz

Tillverkaren, FLAIRMO ApS, bekräftar härmed att produkten i denna bruksanvisning överensstämmer med:
• 87/404/EØF - 90/488/EØF - 93/68/EØF Council Directive i enlighet med enkla tryckbehållare.
• 98/67/EF Maskindirektivet
• 89/336/EØF EMC-direktivet
• 73/23/EØF Lågspänningsdirektivet.

Flemming Steen Petersen
Teknisk Direktør

Information

Please note that you can find the pictures and figures we are referring to on page 6-9.

Important - read this first!

Please read the following information and operating instructions included with this product before use. This information is for your safety and it is important that you follow these instructions. It will also help prevent damage to the product. Failure to operate the unit in accordance with the instructions or using unauthorized spare parts can cause damage to the unit and could cause serious injury.

CAUTION: To reduce risk of electric shock

- Only authorized service agents should carry out service. Removing parts or attempting repairs can create an electric shock. Refer all servicing to qualified service agents.
- If this unit is supplied with a three-pin plug, connect with a properly earthed outlet only.

WARNING: To reduce risk of electrocution

- Do not use this unit with electrical voltages other than stated on the rating plate.
- Always unplug this unit immediately after use, and store in a dry place
- Do not use this product in or near liquid or where it can fall or be pulled into water or other liquids.
- Do not reach for this product if it has fallen into liquid Unplug immediately.
- This unit is not weatherproof. Never operate outdoors in the rain or in a wet area.

DANGER: To reduce risk of explosion or fire

- Do not use this product in or near explosive atmospheres or where aerosol products are being used.
- Do not pump any other gases other than atmospheric air.
- Do not pump combustible liquids or vapours with this product.
- Do not use this unit near naked flames.

CAUTION: To prevent injury

- Compressed air can be dangerous; do not direct airflow at your body.
- Always keep the compressor out of reach of children.
- Never operate this product if it has a damaged power lead or plug, if it has been dropped or damaged, or if it has fallen into water. Return the product to a service centre for examination and repair.
- Keep the electrical cable away from heat.
- Never restrict fans. Ensure all openings are kept free of restriction.
- Never insert fingers or any other objects into fans.
- This unit is thermally protected and can automatically restart when the overload resets.
- Wear safety glasses when servicing the compressor.
- Use only in well ventilated areas.
- Do not use any items not recommended for use with compressed air.
- The surface of the compressor can get hot. Do not touch compressor motor during operation.
- Failure to observe the above safety precautions could result in severe bodily injury, including death in extreme cases.

IMPORTANT: General directions for use

- Protect compressor against rain, moisture, frost and dust.
- The OF300 series is constructed and approved for a max. pressure as indicated under Technical data
- Do not operate compressor at ambient temperatures exceeding 40°C/104°F or falling below 0°C/32°F.
- If the supply lead on the compressor is defective, an authorized FLAIRMO distributor or other qualified personnel must carry out the repair.

Warranty

Provided that the operational instructions have been carried out, your FLAIRMO compressor is guaranteed against faulty material or workmanship for 2 years.

The guarantee does not cover damage caused by violence, misuse, incorrect repairs or use of unoriginal spare parts.

Costs of transportation of parts/equipment are not covered by the guarantee.

In Scandinavia it is NL-92 Terms & Conditions that applies.

FLAIRMO ApS reserves the right to change technical specifications/constructions.

Contents of box (motor only)

Your new compressor/vacuum pump should be delivered in a clean and undamaged box. If not, contact your distributor immediately. The box should contain the following:

Installation (motor only)

Your FLAIRMO motor is very easy to operate. Observe the following simple instructions and you will get many years' service from your motor.

- Visually inspect unit for shipping damage, contact your supplier immediately if you think the unit may have been damaged.

Warning!

To avoid the risk of electric shock, do not install the compressor in areas where it may get in contact with water or other liquids. In which case protection is required.

- Remove the plastic protection from the outlets.
- Use only pressure pipes tolerating a constant temperature of min. 1500C. Ensure that the pressure pipes have a sufficient internal diameter to avoid pressure loss in the system. Check for leaks.
- Mount the supplied feet on the compressor
- It is important that the compressor is mounted vertically to avoid damage to the rubber feet. If the compressor is to be mounted in another position, please contact FLAIRMO for further information.
- Sufficient cooling from the surroundings is important. Place the motor in a dustfree, dry and cool, yet frostfree, room. Do not install in a closed cupboard, unless adequate openings for ventilation are available on top and bottom (minimum 500 cm²/77.5 in² each). If the motor is placed under a table, a minimum of 10 cm/3 inch free height must be available above the motor (fig. 3), or an opening of Ø30cm/11.8 inches, corresponding to the top of the motor, may be cut in the table. Ensure that the motor stands firmly on the floor.
- The intake air may be supplied from another place (for instance outside).

Nipple and hose should then be mounted in the thread on the top of the intake filter, and led to the external air source.

Ensure that hoses for the intake are sufficient to avoid performance loss.

Electrical installation (motor only)

Warning!

Incorrect electrical connection may result in electric shock. The electrical connection must be carried out in accordance with local electrical regulations and by qualified electrical engineers.

Note!

Earthing of all AC models must be ensured during installation. The capacitor must be earthed, as failure to do so may cause electric shock when touched. Plug the motor into an earthed socket of nominal voltage and ensure that fusing is adequate, see Technical Specifications

AC models

- For electrical connection, refer to page 7
- Check motor plate for frequency, voltage and capacitor and ensure that it corresponds to the voltage and frequency used for the motor. The voltage stated on the motor plate: 120/240V (/) means that the motor can operate at 120V or 240V, but this requires recoupling of the internal wiring from the electrical motor (see the electrical diagrams). 220-230V (-) means that the motor may operate within the range of 220V to 230V without recoupling of the internal wiring.

DC models

- For electrical connection, refer to page 7
- During installation of the DC motor, check the motor plate for the direction of rotation as it is important that the "+" and

"-" poles are connected in a correct way (fig. 5). Otherwise, the fan may rotate in the wrong direction and the motor will not be cooled. Consequently, the fan will not cool the motor efficiently, causing a shorter lifetime of the compressor, and invalidating warranty.

• A DC motor may be coupled directly on to the "+" and "-" poles without thermal protection. In case of high temperatures and leaks, we recommend the use of an external relay. This relay will switch off the motor if the motor is thermally overloaded (see electrical diagram for DC motors, page 7).

Operation (motor only)

- If the temperature of the motor is extremely low (for instance after transportation or stocking), allow motor to get to room temperature before switching on the motor.
- Do not use motor for compression of liquids and dangerous gasses, such as petrol vapour and solvents.

Important!

The compressor/vacuum pump is only suitable for atmospheric air.

- Do not remove protection covers during operation as it may cause electric shock or risk of other personal injury
- Ensure that motor is correct for the required air supply/vacuum flow
- If supplied with a receiver, open the outlet cock on the receiver and connect equipment.

Preparing the motor (motor only)

- Mount the vibration dampers
- Fasten the motor to the desired place

Adjustment of pressure switch (comp.)

Warning!

If maximum pressure is exceeded, it may result in reduced lifetime. Contact the distributor for information on operation at higher pressure.

- All AC and DC motors may run at 100% continuous operation, but 50% operation is recommendable to prolong lifetime.
- Do not lubricate the oil-less motor with oil, as this will destroy important components.
- Start the compressor using the 0/1 switch on the pressure switch. The compressor will automatically switch off at the preset pressure. If the motor does not start it may be due to pressure in the receiver, and the motor will then start automatically when the pressure reduces to approx. 6 bar/87 psi.
- Adjustment of pressure (fig. 1):
A: Max. pressure adjustment (cut-out)
B: Differential adjustment (cut-in)

The cut-in pressure (normally 6 bar) is set by adjustment of differential screw B. Turn clockwise to reduce cut-in pressure. The cut-out pressure is set by even adjustment of the two screws A. (Cut-in pressure + differential = cut-out pressure). Turn clockwise to increase cut-out pressure. The switch is normally factory set for operation at 6-8 bar (approx. 90-120 psi).

Adjustment of vacuum switch (vacuum)

Note!

Vacuum switch is only mounted on units with receiver.

Before adjusting the vacuum switch, adjust the left screw, see (fig.11) (turn clockwise), so that the indicator on the left scale is all the way to the top and adjust the right screw, so that the indicator on the right scale is all the way at the bottom as shown. This base adjustment results in continuous operation and a minimum differential pressure of the vacuum switch, e.g. approx. 150 mbar.

Subsequently, the exact adjustment may take place.

Adjustment of maximum vacuum (left screw)

Stop vacuum is the vacuum level in the receiver, that defines when the vacuum pump should stop.

Start vacuum - Differential vacuum = stop vacuum

The procedure below is based on the base adjustment described above.

1. In practice, the vacuum pump is to operate until the vacuum required is reached (see vacuum gauge).
2. Switch off the vacuum pump by turning the left screw counter clockwise.
3. Open the air inlet on the receiver in order to ensure automatic start of the vacuum pump.
4. Close the air inlet in order to ensure automatic stop of the vacuum pump at vacuum required.
5. Continue the process above (1-4) until the vacuum pump

stops at vacuum required.

Example:

If the vacuum required is e.g. 300 mbar, the vacuum pump will not start operating until the vacuum is approx. 450* mbar. (The difference of 150 mbar corresponds to the adjustment on the differential scale).

Fault finding and repair (all)

Important!

Switch off and isolate from electrical supply before removing any parts from the pump. Empty air receiver of air before dismantling parts of compressor unit's pressure system.

1. Compressor does not start:

- a) No power from mains. Check fuses and plug.
- b) Breakage or loose joints in electrical connections.
- c) Defective capacitor.
- d) The thermal protection has switched off the pump due to overheating. When cooled the pump will automatically turn on at a suitable operation temperature. Go through the points in section 6.
- e) The compressor has not been unloaded and there is back pressure on the piston. Make sure that the compressor is unloaded each time it stops.
- f) The pump is locked..
- g) Pressure in the air receiver is too high for activation of the pressure switch. The pressure switch makes circuit only when pressure has dropped to preset start pressure. Empty receiver.

If the vacuum pump is fitted with receiver and vacuum switch:

- h) Vacuum in the receiver. Vacuum pump will switch on when vacuum reaches the minimum vacuum preset on the vacuum switch. Open the inlet cock on the receiver.

2. Compressor does not start, makes a buzzing sound followed by a clicking noise (cannot start against high pressure):

- a) Leaky non-return valve. Remove the flexible pressure pipe and clean to find out whether air leaks from the valve. If so, clean or replace.

3. Vacuum pump operates, but does not evacuate sufficiently:

- a) Check the piston gaskets. Replace, if necessary.
- b) Defective valve plate. Contact your FLAIRMO distributor.
- c) Inlet cock defective. Replace.

If the vacuum pump is fitted with receiver, vacuum filter or vacuum gauge:

- d) Vacuum filter is clogged. Clean or replace filter element.
- e) Leaks in fittings, hoses or equipment. May be located by closing inlet cock.
- f) Vacuum gauge defective. Replace.

4. Compressor works, but pressure does not increase:

- a) Intake filter clogged. Replace.
- b) Leaks in fittings, tubes or pneumatic equipment. Check with soapy water or by letting unit stay overnight with disconnected mains. Pressure drop is not to exceed 1 bar.
- c) Check the piston gaskets. Replace, if necessary.
- d) Defective valve plate. Contact your local distributor.
- e) Failure in non-return valve which is creating a flow restriction.
- f) Leaks in fittings, tubes or pneumatic equipment. Check unit by letting unit stay overnight with disconnected mains. Vacuum switch is not to drop to 0 bar.

5. Loud noise from compressor:

- a) Dirt or failure in non-return valve. Clean or replace..

6. Motor gets very hot:

- a) Leaks. See point 4b.
- b) Clogged vacuum filter. See point 4a.
- c) Too high ambient temperature. Ensure adequate ventilation if the vacuum pump is installed in a cabinet.
- d) Overloaded. Ensure compressor is correct model for work load.

7. Compressor starts when no air is being tapped:

- a) Leaks. See point 4b.

8. Vacuum pump starts when no vacuum is being used:

a) Leaks. See point 4f.

9. Vacuum pump starts and stops more frequently than usual:

a) Leaks. See point 4f.

10. Vacuum pump does not start at minimum vacuum or does not stop at stop vacuum:**The following points only apply to units with vacuum gauge:**

- a) Vacuum switch defective. Replace.
- b) Vacuum switch is not adjusted correctly. Adjust correctly.

11. Compressor does not switch on against pressure or does not switch off at max. pressure:

a) Defective pressure switch. Replace.

Test the non-return valve

- Once a year.
- Switch off compressor on the main switch and pull out the plug.
- Pull the ring at the end of the safety valve (fig. 3).

Warning:**Loud noise!**

- Let pressure fall to 0 bar. The pressure is to be read on the pressure gauge for receiver pressure.
- If the compressor is mounted with a TÜV-approved safety valve, the receiver is emptied by loosening the screw at the end of the safety valve.
- Dismount non-return valve from receiver (fig. 4).
- Disassemble non-return valve and clean it (fig. 5)
- Re-assemble and mount the non-return valve again (fig. 4).

Preventive maintenance (all)

	Weekly	Monthly	Annually
Drain condensate from air receiver. If equipped with autodrain, this will take place automatically, however, drain bottle has to be emptied.	x		
If compressor is fitted with outlet filter, check and empty for water by pressing the black button at the bottom. If fitted with autodrain, this will take place automatically.	x		
Check motor, air tubes, hoses and equipment for leaks, and check the pumping time.		x	
Clean unit or wipe with a soft, damp cloth. If necessary, use paraffin on rag to remove sticky adhesions. Dust and dirt prevent cooling.		x	
Check intake filter. Clean or replace if necessary. Min. annually or every 2000 hours whichever comes first.			x
Check the O-ring in the non-return valve and replace, if necessary. Note! Empty receiver of air before dismantling.			x
Check filter and filter elements for optimum efficiency.			x
Test the safety valve by gently pulling the ring with pressure in the receiver.			x

Check the pumping time (Comp.)

The pumping time indicates the condition of the compressor provided that there are no leaks in the system where the compressed air may leak. Test the compressor as follows:

1. Empty the air receiver of compressed air (the pressure gauge shows 0 bar).
2. Close the outlet on the air receiver and check that the drain cock is closed.
3. Start the compressor and note how long it takes until it switches off.

Ensure that the pressure in the air receiver is 8 bar/120 psi as deviations may indicate the wrong results.

Pump up time for this compressor is approx. 60sek.

Important!

Always test the compressor when cold as the time indicated refers to the pumping time of a cold compressor. The pumping time of a warm compressor is much longer and consequently, the result would be misleading.

Pressure vessel**Directions for use**

Application: Receiver for compressed air.

Receiver specifications: See name plate.

Installation: Tubes, etc. must be made of suitable materials.

Placement: Observe the working temperature of the receiver.

Ensure that sufficient room for inspection/maintenance is available in a horizontal position.

The receiver must be kept in a horizontal position..

Corrosion protection The surface treatment must be maintained as required.

Internal inspection at least every 5 years.

Drain moisture at least once a week.

Alternation/repair No welding must be made on pressurized parts..

Safety valve Ensures that PS will not be exceeded.

Never adjust to a higher pressure than PS.

The capacity of the valve must be calculated in accordance with the volume of air supplied by the compressor.

(PS = Maximum working pressure of the receiver)

Declaration of Conformity

NOTE: The declaration of conformity is only valid for units operating at 230 V/50 Hz, 3x400 V/50 Hz, 12 V DC or 24 V DC.

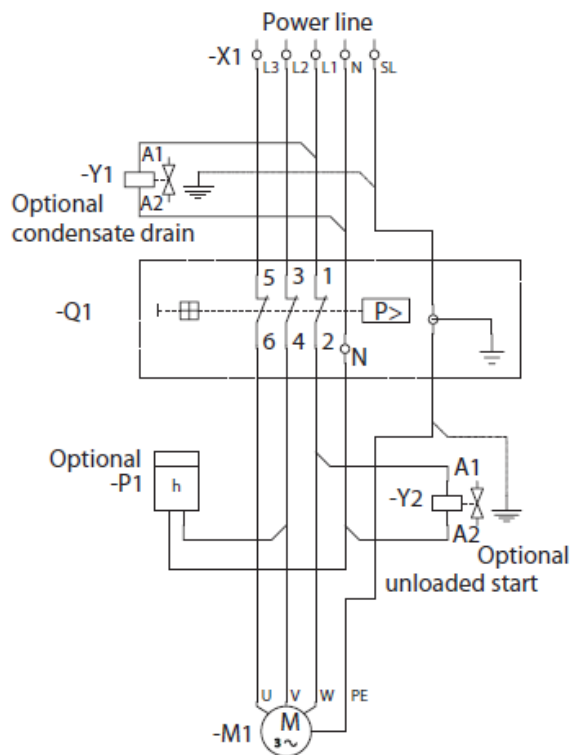
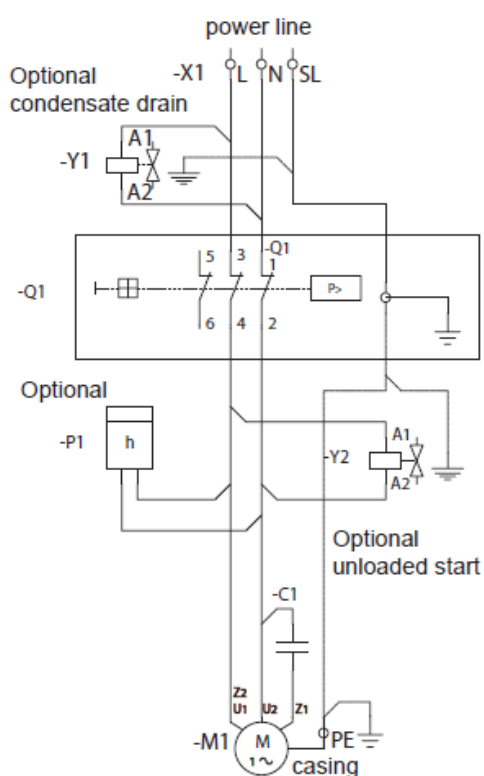
The manufacturer, FLAIRMO ApS, declares that the products mentioned in this manual are in conformity with:

- 87/404/EEC - 90/488/EEC - 93/68/EEC Council Directive relating to Simple Pressure Vessels
- 98/37/EC Machinery Directive
- 89/336/EEC EMC Directive
- 73/23/EEC Low Voltage Directive



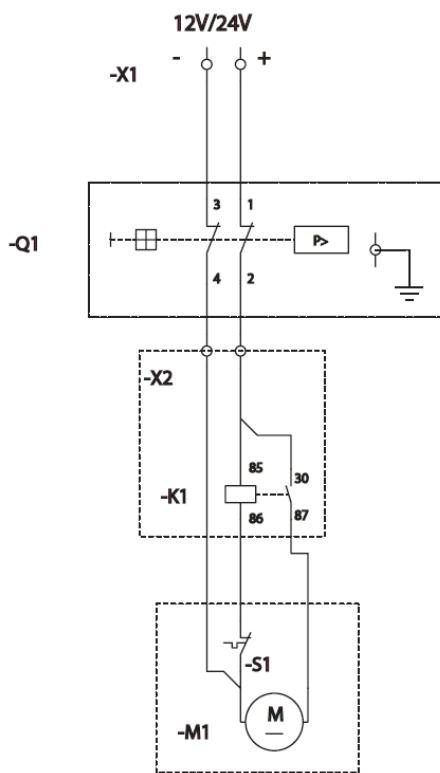
Flemming Steen Petersen
Teknisk Direktør

EI-diagram / Electrical diagram



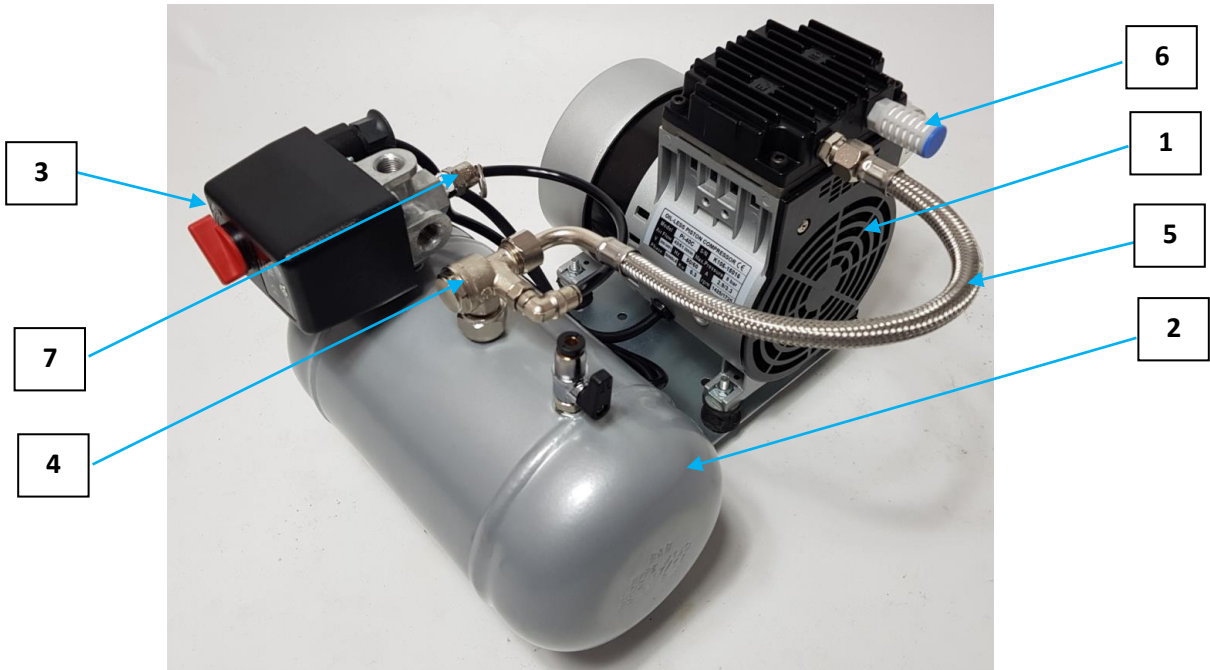
Én-faset AC / Single phase AC

Tre-faset AC / Three-phase AC

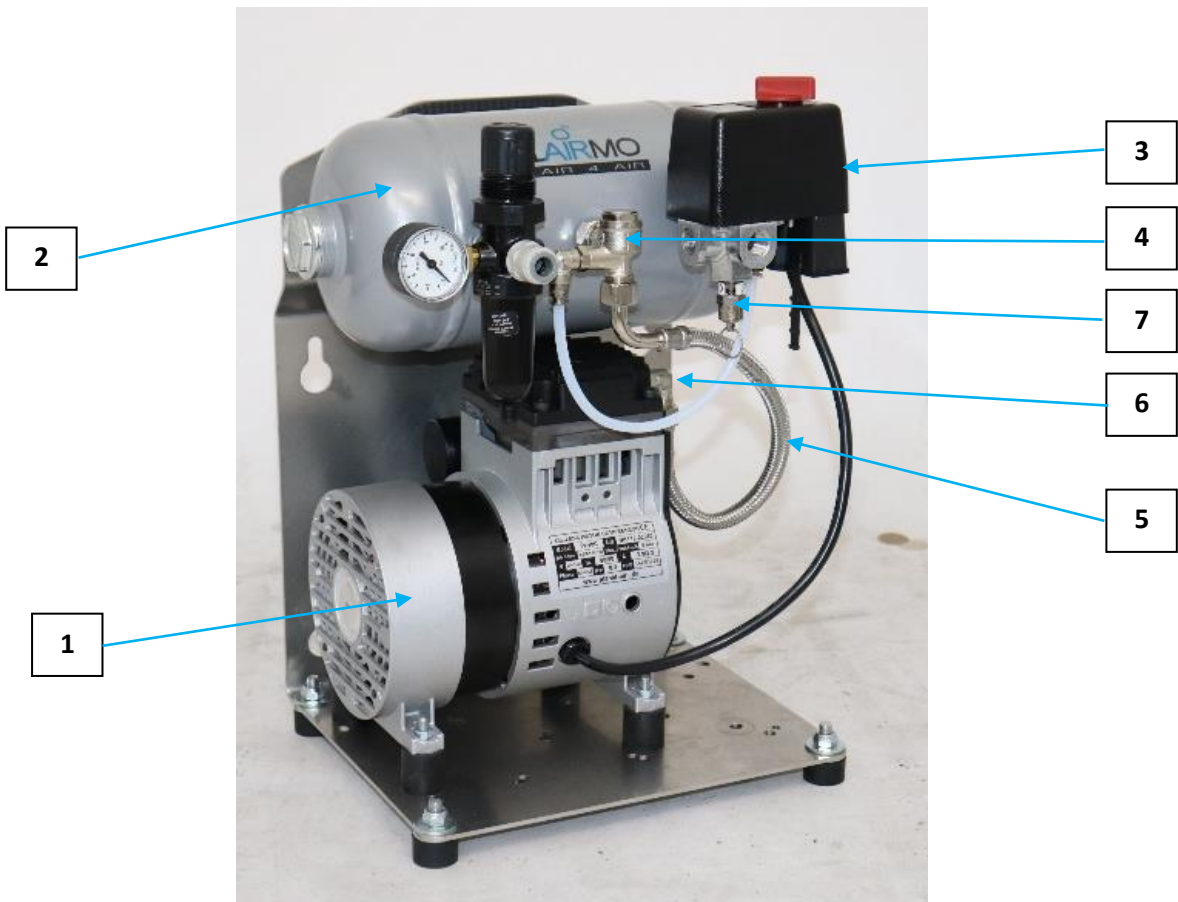


12 & 24V DC

Model PI40.4



Model PI40.4W



Tegninger & Billeder / Bilder & illustrationer / Drawings & Pictures:

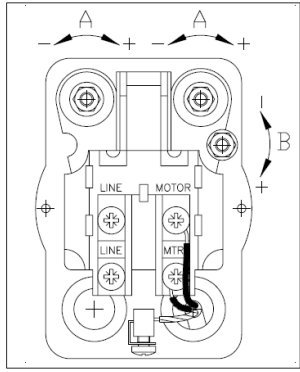


Fig.1

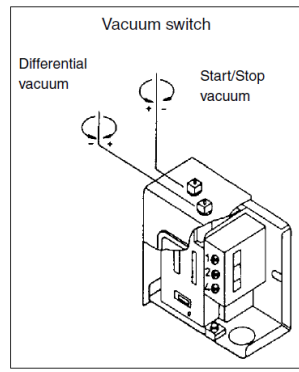


Fig. 2



Fig. 3



Fig. 4



Fig.5

Notater / Notes:

Notater / Notes:

Notater / Notes:
